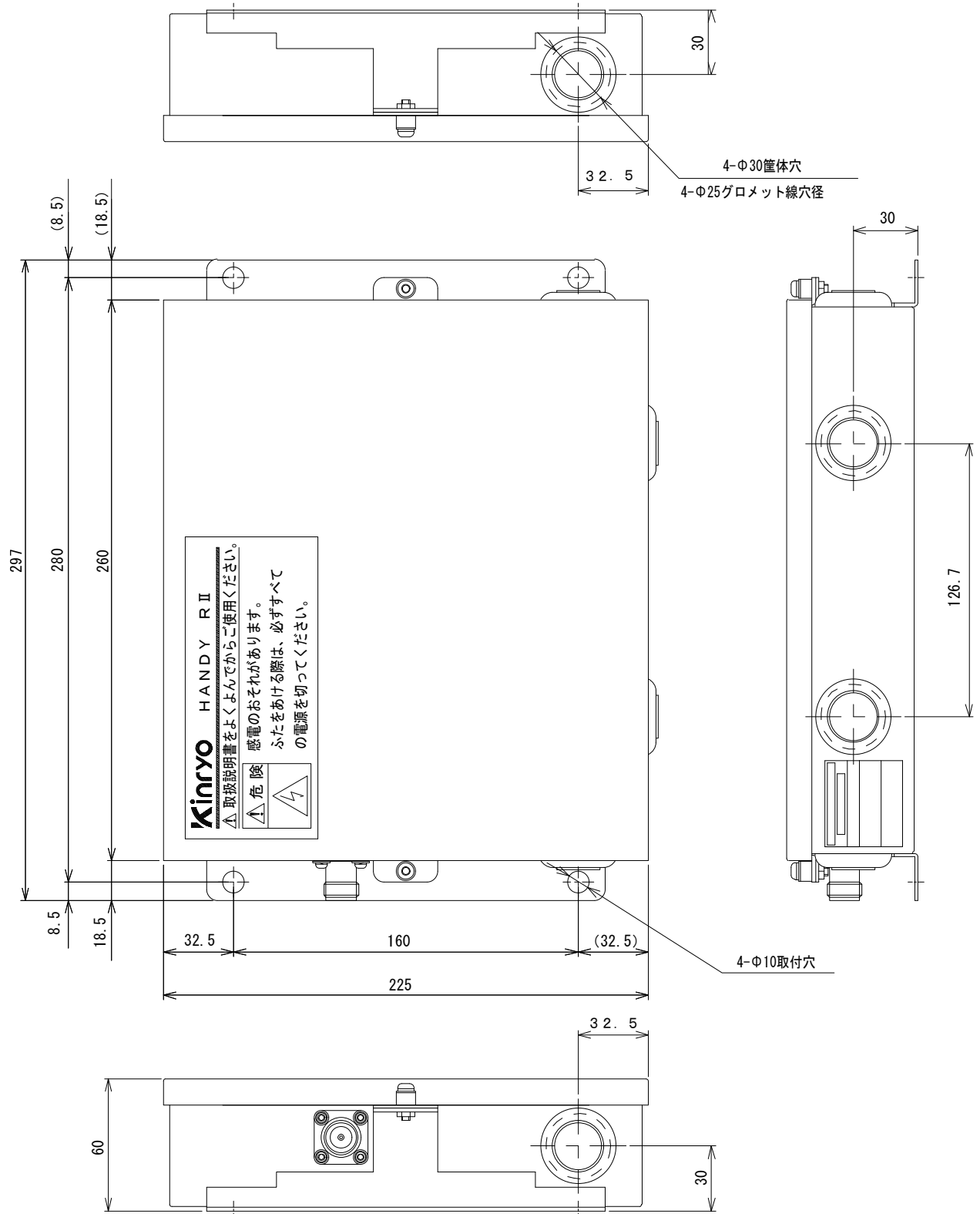


KC2442C 受信装置外観図



保護構造	: IP40
材質	: SECC
塗装色	: マンセル 5Y7/1 半ツヤ
質量	: 約 3kg